

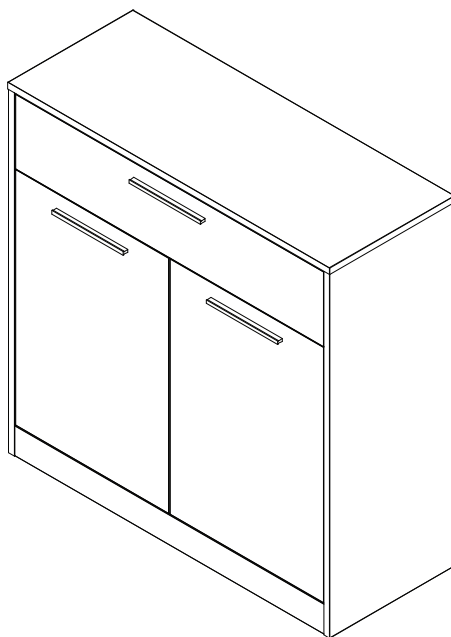
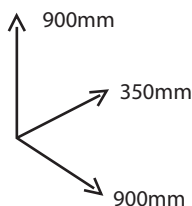
# LINHA VISEU

MÓVEL ENTRADA 2 PORTAS E 1 GAVETA



JOM INDÚSTRIA

PRODUZIDO EM  
PORTUGAL



**JOM**  
www.jom.pt

**A** x26  
Cavilha



**B** x16  
Excêntrica de Minifix



**C** x16  
Perno de Minifix



**D** x4  
Suporte de Prateleira



**E** x4  
Calço de Dobradiça



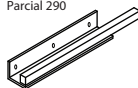
**F** x4  
Dobradiça Curva



**G** x14  
3.5 x 16



**H** x1  
Par Corrediça Extração Parcial 290



**I** x2  
3 x 25



**J** x2  
3.5 x 25



**K** x2  
Anilha Recartilhada



**L** x3  
Puxador



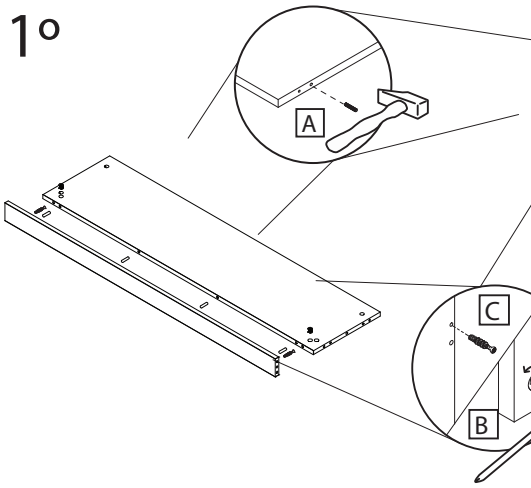
**M** x6  
M4x20 p/Puxador



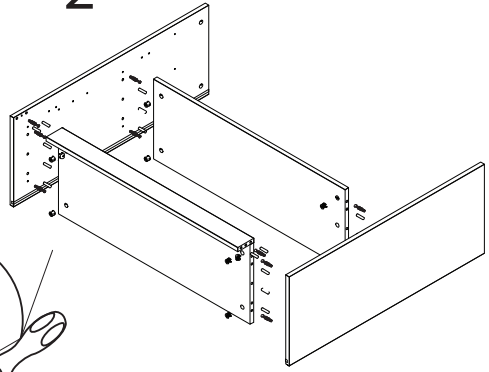
**N** x4  
Deslizador de Feltro



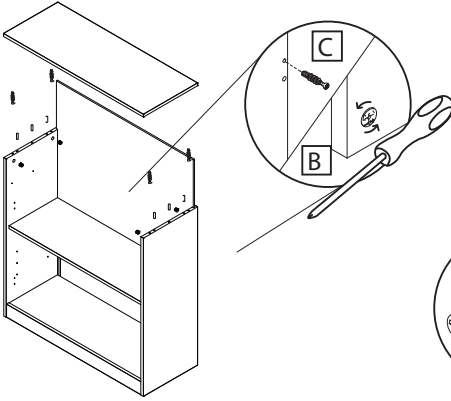
1°



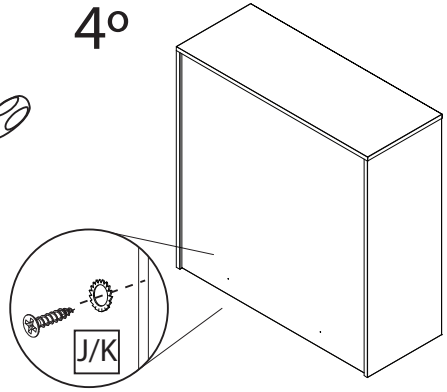
2°



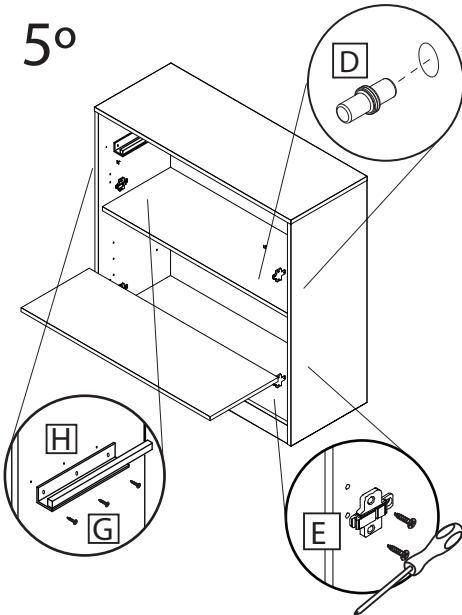
3°



4°



5°



6°

